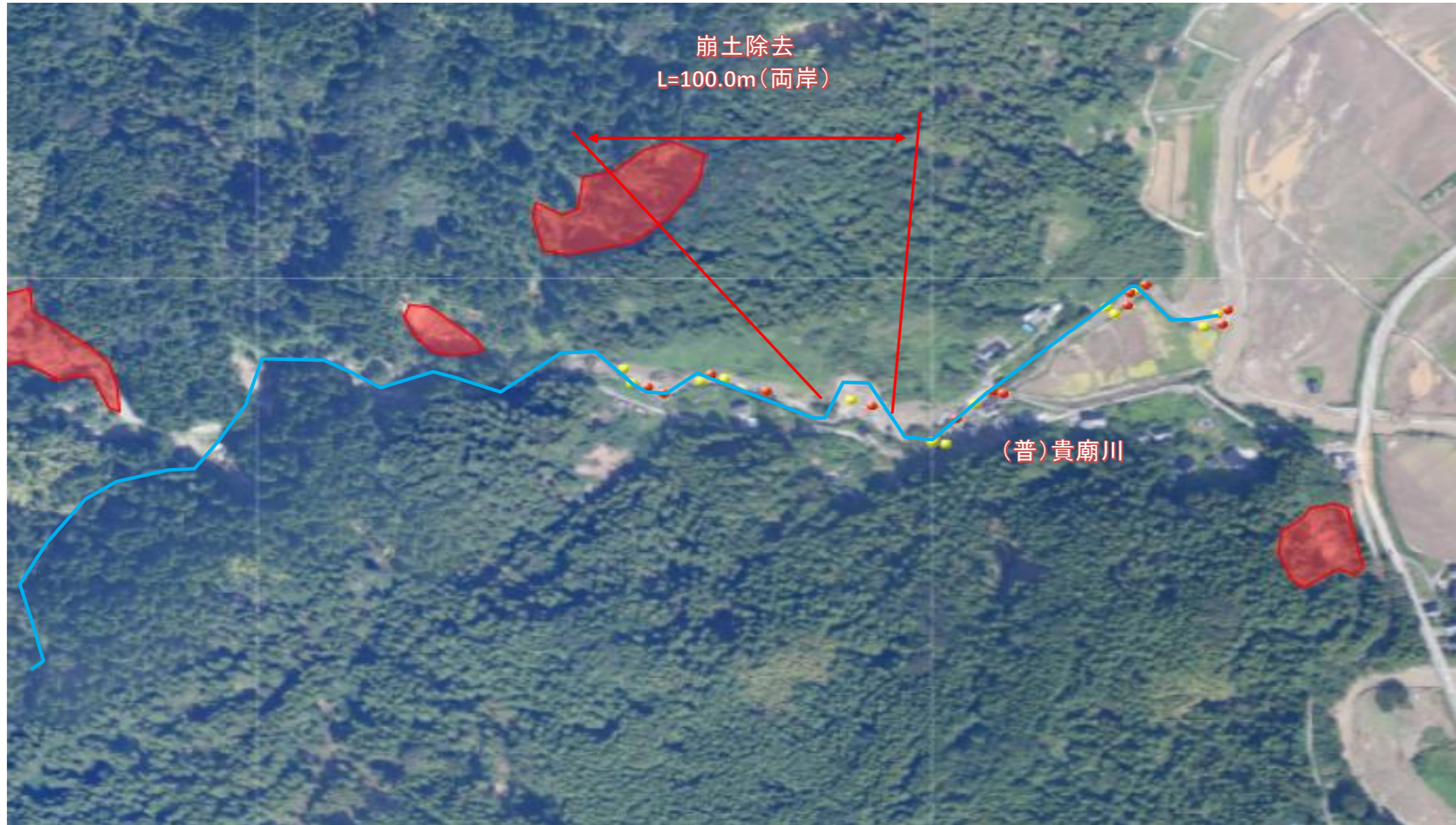
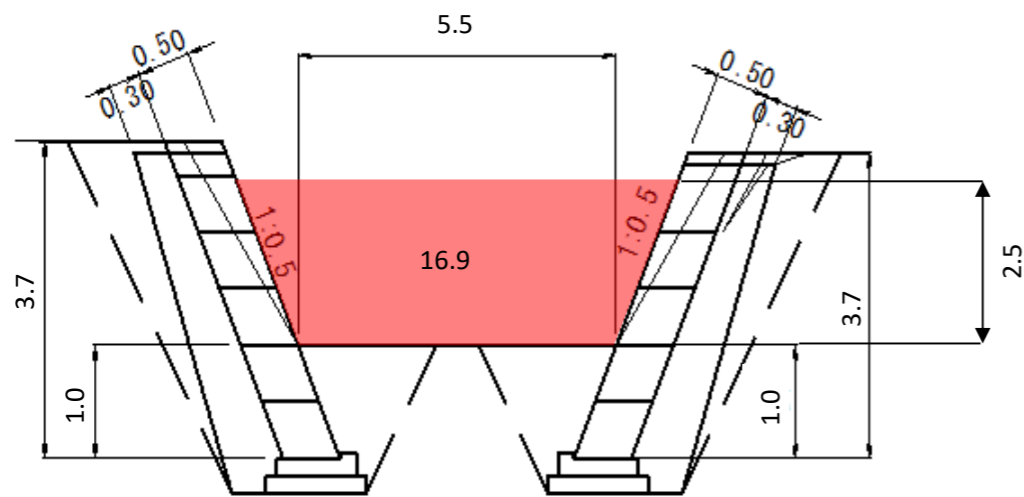


平面図



標準断面図



令和8年度	6年災 第11315号
工事名	令和6年災 第11315号 普通河川 貴廟川 河川災害復旧工事
河川名	普通河川 貴廟川
箇所	輪島市 下黒川町 地内
図名	図示
縮尺	図示
図面番号	1/1
輪島市	